

EATON

Powerware

Bateria Powerware® 12V 500W PWHR12500W4FR

Características



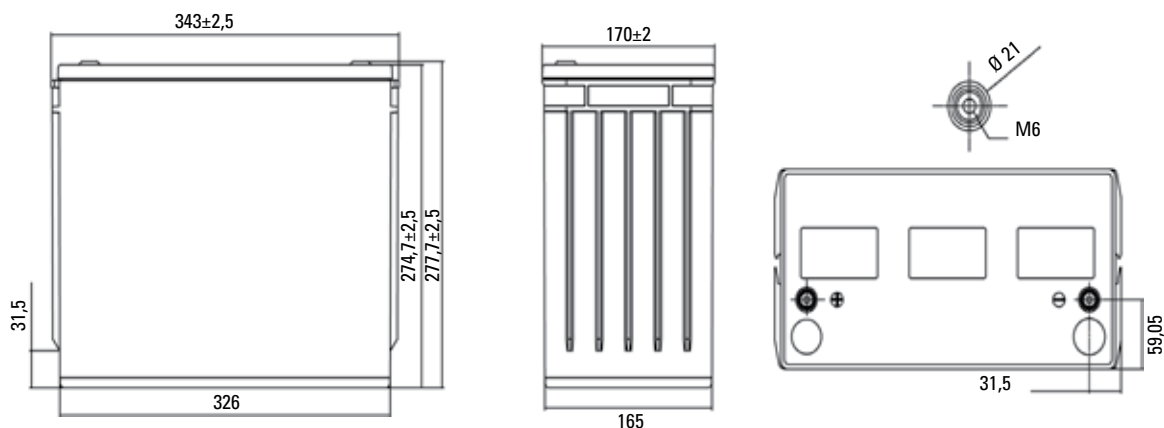
- Projetada especificamente para aplicações que requerem alta densidade de energia e vida útil prolongada
- Maior capacidade de ciclagem: mais de 260 ciclos a 100% de descarga em serviço cíclico
- Baixa auto-descarga
- Cumpre as exigências IEC 896-2, DIN 473534, BS 6290 Pt4, Eurobat
- Certificados ISO 9001, ISO 14001 e UL924

Características de Descarga com Potência Constante em Watts por monobloco (25°C)

VPE/Tempo	5 min	7,5 min	10 min	15 min	20 min	30 min	40 min	50 min	60 min	90 min
1,85V	3366	2882	2573	2203	1964	1564	1297	1118	977	695
1,80V	4112	3548	3053	2497	2162	1724	1402	1186	1025	731
1,75V	4468	4037	3479	2748	2309	1822	1466	1237	1066	754
1,70V	4861	4330	3755	2932	2422	1885	1507	1258	1083	763
1,67V	4981	4439	3910	3018	2490	1910	1520	1276	1091	769
1,60V	5275	4691	4167	3181	2594	1951	1558	1292	1112	783

Todos os valores mencionados são valores médios.

Dimensões (mm)



Especificações	
Elementos por Monobloco	6
Tensão por Monobloco	12 V
Capacidade	500 W, 15 minutos até 1,67 V por elemento, 25°C
Peso	Aproximadamente 45,7 kg
Corrente Máxima de Descarga	800 A (5 seg)
Resistência Interna	Aproximadamente 3,7m Ω
Faixa da Temperatura de Operação	Descarga: -15°C a 50°C Recarga: -15°C a 40°C Armazenagem: -15°C a 40°C
Temperatura Nominal de Operação	25°C ± 3°C
Tensão de Flutuação e Recarga	13,5 até 13,8 V/monobloco referido a 25°C
Limite Máximo Recomendado para Corrente de Recarga	50 A
Regime Ciclado e Equalização	14,4 até 15,0 V/monobloco referido a 25°C
Auto-Descarga	As baterias podem ser armazenadas por mais de seis meses a 25°C. Para temperaturas mais altas o intervalo será menor. Favor recarregar as baterias antes do uso.
Terminal	Inserto de rosca e parafuso
Material do Vaso	Plástico PP, retardante à chama (UL94-V0)

No interesse do contínuo aperfeiçoamento de seus produtos, o fabricante reserva-se o direito de alterar os dados constantes neste catálogo, sem prévio aviso.



AMÉRICAS

ESTADOS UNIDOS
Sede Mundial
8609 Six Forks Road
Raleigh, NC 27615
Tel. +1 919 872 3020

MÉXICO
WTC Ciudad de México
Montecito, 38 - Piso 7
Oficina 29-32
Col. Napoles
03810 - México, DF
Tel. +52 55 9000 5252

ARGENTINA
Av. Belgrano, 768 - Piso 5
C1092AAU - Buenos Aires
Tel. +54 11 4343 6323

BRASIL
Av. Ermano Marchetti, 1435 C
Água Branca
05038-001 - São Paulo - SP
Tel. +55 11 3616 8500

Powerware é marca registrada da
Eaton Electrical Inc.

© 2008 Eaton Corporation
Todos os direitos reservados
Impresso no Brasil
BAT04FXA-BR
Março 2008



Powerware

0800 17 69 37
www.powerware.com.br